

METHOD TO MAKE NITROGEN OXIDE CONTAINING EXHAUST GAS HARMLESS

Patent Number: JP6182150
Publication date: 1994-07-05
Inventor(s): UCHIDA SATOSHI; others: 03
Applicant(s):: MITSUBISHI HEAVY IND LTD; others: 01
Requested Patent: JP6182150
Application JP19920339938 19921221
Priority Number(s):
IPC Classification: B01D53/34 ; F01N3/08
EC Classification:
Equivalents:

Abstract

PURPOSE: To remove NOx from NOx containing exhaust gas highly efficiently with a small electric power by oxidizing NOx-containing exhaust gas by plasma and adsorbing and removing the oxidized NOx with an adsorbent.

CONSTITUTION: NOx-containing exhaust gas of a combustion furnace 1 is led to a plasma reaction container 5 through a dust removing apparatus 3. When voltage is applied between electrodes 110, 111 from an electric power source 6, plasma of the exhaust gas is generated between the electrodes 110, 111. The plasma excites and dissociates gas molecules of NOx to make them chemically active and thus the following chemical reactions; $\text{NO} + \text{O}_3 \rightarrow \text{NO}_2 + \text{O}_2$ and $2\text{NO}_2 + \text{O}_3 \rightarrow \text{N}_2\text{O}_5 + \text{O}_2$; are caused. The reaction formula shows that NO in the exhaust gas of the combustion furnace 1 which is led to the plasma reaction container 5 is oxidized and the oxidized NO₂ and N₂O₅ are removed in an adsorbing tower 8. In this way, the method wherein NOx is once oxidized and the oxidized NOx is removed with an adsorbing agent can suppress the necessary electric power to about 1/10 as compared with a conventional NOx reducing method.

(19) 日本国特許庁 (J P)

(12) 公開特許公報 (A)

(11) 特許出願公開番号

特開平6-182150

(43) 公開日 平成6年(1994)7月5日

(51) Int.Cl. ⁵	識別記号	弁内整理番号	F I	技術表示箇所
B 0 1 D 53/34	1 2 9 C	A		
	Z A B			
F 0 1 N 3/08	Z A B C	A		

審査請求 未請求 請求項の数1(全6頁)

(21) 出願番号	特願平4-339938	(71) 出願人	000006208 三菱重工株式会社 東京都千代田区丸の内二丁目5番1号
(22) 出願日	平成4年(1992)12月21日	(71) 出願人	000214722 長菱設計株式会社 長崎県長崎市飽の浦町5番3号
		(72) 発明者	内田 聡 長崎県長崎市飽の浦町1番1号 三菱重工 業株式会社長崎造船所内
		(72) 発明者	守井 淳 長崎県長崎市飽の浦町1番1号 三菱重工 業株式会社長崎造船所内
		(74) 代理人	弁理士 内田 明 (外2名)

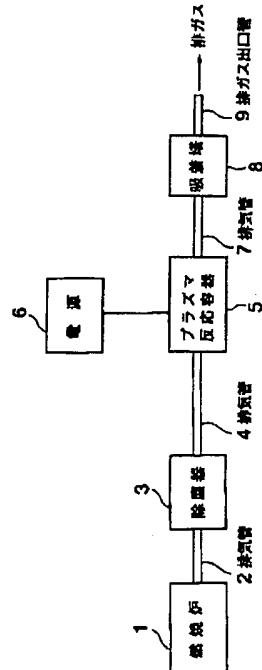
最終頁に続く

(54) 【発明の名称】 窒素酸化物含有排ガスの無害化方法

(57) 【要約】

【目的】 窒素酸化物含有排ガスの無害化方法に関する。

【構成】 窒素酸化物含有排ガスをプラズマによって酸化し、酸化した窒素酸化物を吸着剤により吸着・除去して窒素酸化物含有排ガスを無害化する方法。



1

【特許請求の範囲】

【請求項1】 窒素酸化物含有排ガスをプラズマによって酸化し、酸化した窒素酸化物を吸着剤により吸着・除去することを特徴とする窒素酸化物含有排ガスの無害化方法。

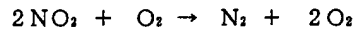
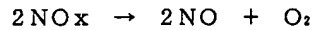
【発明の詳細な説明】

【0001】

【産業上の利用分野】 本発明は窒素酸化物含有排ガスの無害化方法に関する。

【0002】

【従来の技術】 従来から用いられているプラズマ排ガス処理方法を例えばディーゼルエンジンの排ガス中の窒素酸化物 (NO_x) を処理する場合を例にとり図7により説明する。

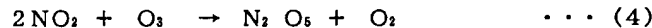
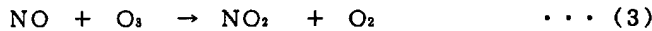


【0004】 さて、上記のようにエンジンの排ガスを大気圧グロー放電現象を利用してプラズマ化すると、(NO+NO₂) が50~200ppm程度の濃度および2~4m³ N/h程度の流量の範囲ではプラズマ発生電力すなわち電源106より供給される電力が数W~数10Wの範囲でNO_x除去率80~90%を達成できる。したがってボイラ、ガスタービン及びディーゼルエンジン等、各種燃焼を伴う装置の排ガス公害対策装置として活用されつつある。

【0005】

【発明が解決しようとする課題】 従来のプラズマを用いた処理装置では排ガス流量2~4m³ N/h程度において、NO_x除去率80~90%を達成するには数W~数10Wの範囲で電力を必要とする。これは数10,000~数100,000m³ N/h程度の大容量排ガス処理装置を考える時、必要電力が数100~数1,000KW程度と大きくなり産業上の価値が低い。

【0006】 本発明は上記技術水準に鑑み、排ガス中の※



【0009】 すなわち、NOに電圧を印加していくと、上記(3)式に示すように酸化されNO₂を生成し、さらに電圧を印加すると、上記(4)式に示すように、さらに酸化されN₂O₅を生成する。これらの消費電力とNO_xの変化の關係の定量的グラフを図6に示す。

【0010】 NOが酸化され生成したNO₂及びN₂O₅は吸着剤により除去することが可能となる。

【0011】

【実施例】 本発明の一実施例を図1によって説明する。図1において、排ガスの公害対策を講じるための対象物である汎用の燃焼炉1は排気管2によって除塵器(サイクロン・コレクタ等)3に連結される。前記除塵器3では排ガス中に含まれる粒子類を除去する。除塵器3を出た排ガスは排気管4によりプラズマ反応容器5に移送さ

2

*【0003】 図7において、ディーゼルエンジン101の排ガスをサイクロン・コレクタ103を經由してプラズマ反応容器105に導入する。プラズマ反応容器105は例えば図2に詳細を示すように、筒状のガラス反応容器109の内部に内部電極110、外側に外部電極111を配置し、内部電極110及び外部電極111に電圧を印加する電源106を有するものである。電極110、111間で排ガスをプラズマ化させることにより、排ガス中のNO_xを下記の原理により除去する。すなわち内部電極110と外部電極111の間に電源106を用いて電圧を印加すると、大気圧グロー放電現象で排ガスはプラズマ化される。そして例えばNO_xは還元反応で次の化学反応を起こす。



※NO_x除去率を低下させることなく、必要電力量を減少することを可能とした排ガス処理方法を提供しようとするものである。

【0007】

【課題を解決するための手段】 本発明は窒素酸化物含有排ガスをプラズマによって酸化し、酸化した窒素酸化物を吸着剤により吸着・除去することを特徴とする窒素酸化物含有排ガスの無害化方法である。

【0008】

【作用】 従来のプラズマによる排ガス処理技術においては、排ガス中のNO_xをプラズマにより還元するもので、NO_xを電気エネルギーにより窒素と酸素に直接分解するものであったためその電力消費率は極めて大きかった。これに対し、本発明は排ガス中に含まれる酸素をプラズマによってオゾン化し、そのオゾンによりNO_xを下記(3)、(4)式によって酸化し、吸着剤による吸脱着が容易なNO_xへと変換するものである。

れる。プラズマ反応容器5の電極(図示省略)は電源6に連結される。プラズマ反応容器5を出た排ガスは排気管7により吸着塔8に導入される。図中9は排ガス出口管である。

【0012】 プラズマ反応容器5は前述した図2に示したような筒形で、その中に石英ガラス、シリカガラス、ほうけい酸ガラス、アルミナけい酸ガラス等でできた筒形壁109をもっている。該反応容器5の入口は図1の排気管4に、出口は図1の排気管7につながれている。また筒形壁109の外側に電極111が設けられ、内側に電極110が設けられている。これらの電極111、110は電源106に連結されている。

【0013】 吸収塔8は図4に示すような筒形で、その内にゼオライト系の吸着剤が充填されている。吸収塔8

の入口は図1の排気管7に、出口は図1の出口管9に連結されている。

【0014】以上のような構成において、燃焼炉1のNO_xを含む排ガスは除塵器3を介してプラズマ反応容器5に導入される。また電源6から電極110, 111に電圧が印加されると電極111, 110間には排ガスのプラズマが発生する。このプラズマはNO_xのガス分子を励起及び解離させ、化学的に活性な状態とし、それによって前記(3), (4)式の化学反応が引き起こされる。

【0015】前記(3), (4)式はプラズマ反応容器*

*5に導入された燃焼炉1の排ガス中のNOが酸化されることを意味しており、酸化されたNO₂及びN₂O₅は吸着塔8により除去される。このようにNO_xを一度酸化し、その酸化されたNO_xを吸着剤で除去する方法は従来のNO_x還元法に比べ必要電力を1/10程度とすることが可能である。

【0016】この実施例による本発明の具体的データと従来の還元法のデータと対比して下記表1に示す。

【0017】

10 表1

表 1

	酸化法 (本発明法)			還元法 (従来法)
	10	20	50	10
排ガス中のNO _x 含有量 (ppm)	10	20	50	10
排ガス流量 (m ³ N/h)	20	20	20	20
印加電圧 (KV)	10.0	10.0	10.0	20.0
消費電力 (W/m ³ N/h)	1.0	2.2	5.3	13.0
吸着剤の種類	ゼオライト	ゼオライト	ゼオライト	——
吸着剤の量 (g)	200	200	400	——
NO _x 除去率 (%)	85	70	75	60

【0018】実施例1の筒形のプラズマ反応容器の代りに、図3に示すような電極110, 111が平板なプラズマ反応容器を使用し、実施例1の筒形吸着塔の代りに図5に示すような角形吸着塔を使用した。その結果、実施例1と同様な結果が得られた。

※

表 2

【0019】また、NO_xの組成における吸着剤の吸脱着特性を下記表2に示す。

【0020】

表2】

NO _x	入口NO _x 濃度 (ppm)	吸着率 (%)	脱着率 (%)
NO	40	5	1
NO ₂	40	60	40
N ₂ O ₅	40	95	99

【0021】吸着剤としてはアルミナ系、ゼオライト 50 系、シリカ系、チタニア系、マグネシア系のものが使用

しうる。

【0022】

【発明の効果】以上のように本発明によれば、NO_xを含む排ガスを小電力で高効率に除去することが可能となる。また、本発明において、プラズマ反応容器を多数直列又は並列に設置し、もしくは大型化し、吸着塔を大容量化すれば、排ガス処理量は大幅に増加できるので、大容量排ガスNO_x除去方法としての産業上の価値は著しく高くなる。

【図面の簡単な説明】

【図1】本発明の一実施例の説明図。

【図2】本発明及び従来法で使用する円筒形プラズマ反応容器の説明図。

【図3】本発明及び従来法で使用する平板形プラズマ反応容器の説明図。

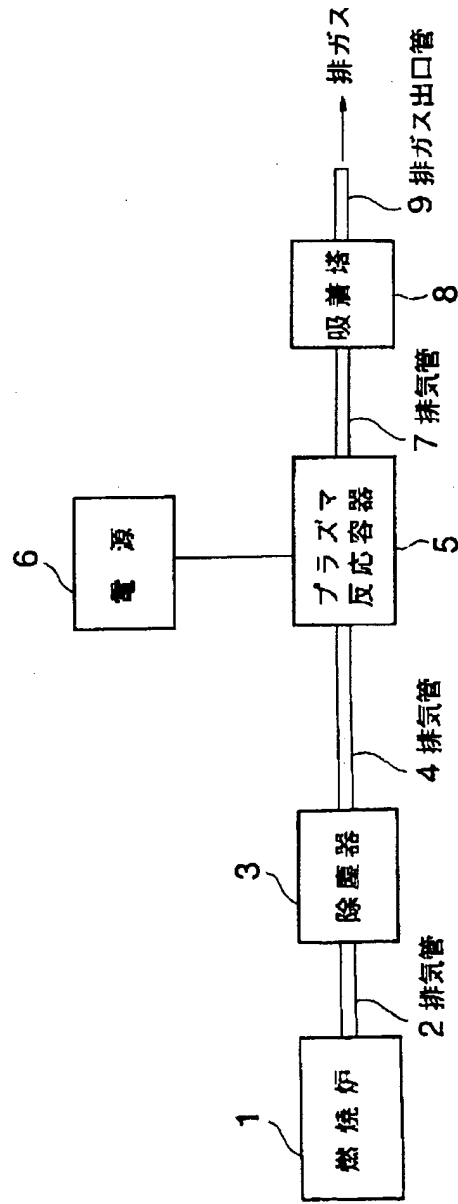
【図4】本発明で使用する筒形吸着塔の説明図。

【図5】本発明で使用する角形吸着塔の説明図。

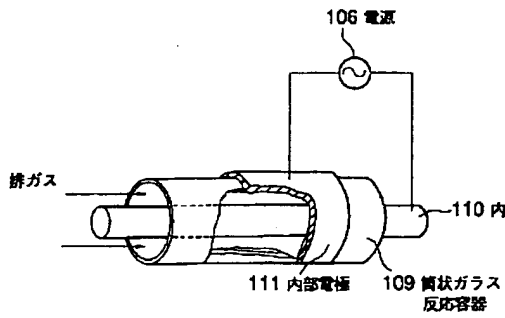
【図6】本発明のプラズマ反応容器の消費電力とNO_xの変化の関係を示す定量的グラフ。

【図7】従来のプラズマ反応器を使用する排ガス処理方法の説明図。

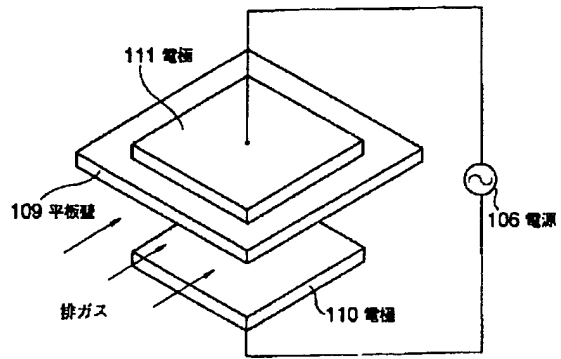
【図1】



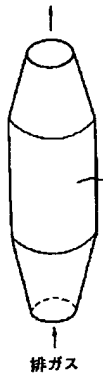
【図2】



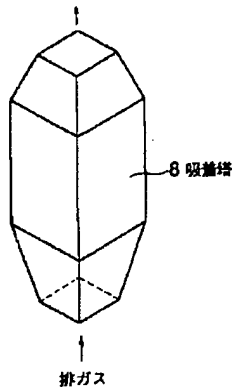
【図3】



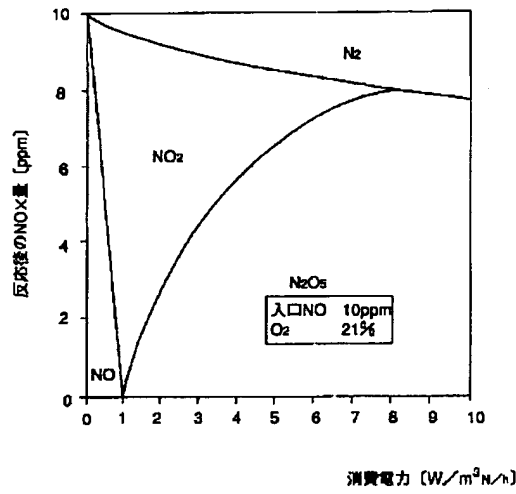
【図4】



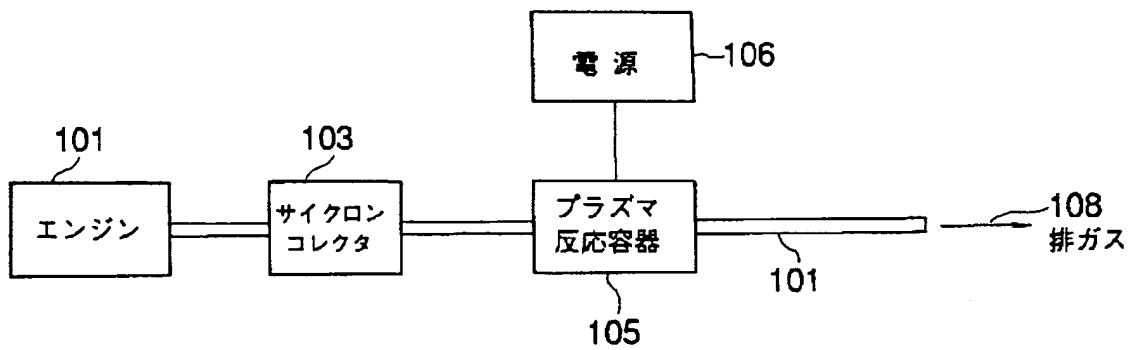
【図5】



【図6】



【図7】



フロントページの続き

(72)発明者 村上 信明

長崎県長崎市深堀町五丁目717番1号 三
菱重工業株式会社長崎研究所内

(72)発明者 松尾 直泰

長崎県長崎市飽の浦町5番3号 西日本菱
重興産ビル4階 長菱設計株式会社内